

JWP 225 / 230 / 235 / 240 „Desert“

Jurawatt polikristalni solarni paneli serije JWP

Know-how u kombinaciji s preciznošću, inovacijama i čvrstom izradom: Tvrtka Jurawatt GmbH sa sjedištem u Neumarktu / Oberpfalz proizvodi solarne panele visoke učinkovitosti. Najsuvremeniji proizvodni pogon te osiguranje kvalitete duž cijelog procesnog lanca jamče besprijekornu obradu naših panela. Za naše klijente to predstavlja potpunu sigurnost i pouzdanost u svim aspektima i područjima.

Najvažnije značajke

- Maksimalna (stalna) temperatura: 125 °C
- 12-godišnje jamstvo na proizvod
- 100% bez PID-efekta
- Kvaliteta njemačkog branda – proizvodi i proizvodni pogon
- Posebno stabilni aluminijski okviri (45 mm, opterećenje snijegom klasa III)
- Maksimalna energetska dobit i veći godišnji dobitak energije
- 12-godišnje jamstvo na učinkovitost od namjanje 90% navedene nazivne snage
- 30-godišnje jamstvo na učinkovitost od najmanje 80% navedene nazivne snage



www.jurawatt.de



JWP 225 / 230 / 235 / 240 „Desert“

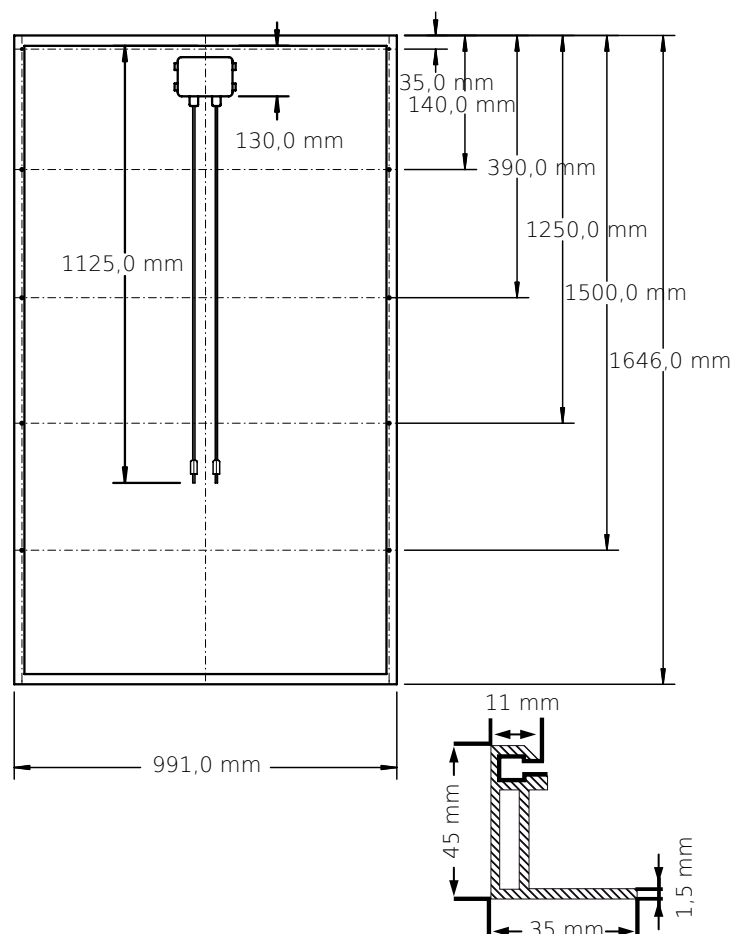
Osnovni podaci:

Veličina: (L) 1646 mm x (B) 991 mm x (T) 45 mm,
Težina: 20,5 KG, Broj ćelija: 60, Veličina ćelija: 156 mm x 156 mm,
Materijal ćelija: polikristalinski silicij, Prednji pokrov: solarno staklo,
Stražnja folija: polimer, Materijal okvira: aluminij,
Duljina kabla: 1000 mm, Utikač: MC4 utični,
Diode prenosnice: 3

Proizvedeno i ispitano prema IEC-Normama 61215 i DIN 61730.

Proizvedene s klimatski neutralnim svojstvom.

Novi rezultati istraživanja šire mogućnosti proizvodnje solarnih panela. Mi iz Jurawatta smatramo da je naša zadaća biti vodeći u tom procesu. Navedeni podaci te mjerne vrijednosti za ovaj proizvod mogu se stoga kratkoročno mijenjati. Nije moguće ostvarivati prava za liste podataka naših proizvoda. Ne preuzimamo nikakvu odgovornost glede upotrebe ovdje navedenih informacija niti za posljedice proizašle iz istih.



Električni podaci	JWP 225	JWP 230	JWP 235	JWP 240
Nazivna snaga P _{mpp}	225 W	230 W	235 W	240 W
Nazivna struja I _{mpp}	7,80 A	7,83 A	7,86 A	7,90 A
Nazivni napon U _{mpp}	28,85 V	29,37 V	29,90 V	30,38 V
Struja kratkog spoja I _{sc}	8,31 A	8,34 A	8,39 A	8,43 A
Napon praznog hoda U _{oc}	37,86 V	37,99 V	38,11 V	38,22 V
Stupanj učinkovitosti	13,79 %	14,10 %	14,41 %	14,71 %
Razvrstavanje	+3 W/-2W	+3 W/-2W	+3 W/-2W	+3 W/-2W
Maksimalni napon	1000 V	1000 V	1000 V	1000 V

Temperaturni koeficijenti

Struja kratkog spoja α (I _{sc})	+ 0,072 (%/K)
Napon praznog hoda β (U _{oc})	- 0,338 (%/K)
Nazivna snaga x (P _{mpp})	- 0,475 (%/K)

Opteretivost

Mehanička	5.400 Pa
Povratna struja	IR 15 A

Mjerna tolerancija: +/- 3%
Tolerancija na ostale el. vrijednosti: +/- 10%

Distributer:

SolHit j.d.o.o.

Nikole Tesle 6
HR-40000 Čakovec

Tel. 00385 (0) 91 4 390 855

Tel. 00385 (0) 91 4 666 310

info@solhit.hr

www.solhit.hr

Jurawatt GmbH Jurawatt Vertriebs GmbH
Proizvodnja fotonaponskih panela

Eggenstraße 17
92318 Neumarkt

Tel. +49(0)9181 50 95 30
Fax +49(0)9181 50 95 329

info@jurawatt.de
www.jurawatt.de